



## PRODUKTE UND PREISE

Stand: Oktober 2011



### **iCON MONTAGESYSTEME | DACH**

angeständerte Unterkonstruktionen .....	03
dachparallele Unterkonstruktionen .....	05

### **iCON MONTAGESYSTEM | FREILAND ANLAGE**

Montagesystem .....	06
---------------------	----

### **iCON MONTAGEKOMPONENTEN**

Montageprofile .....	07
Endklemmhalter .....	08
Zwischenklemmhalter .....	08

### **DACHBEFESTIGUNG**

Trapezschuhe .....	09
Montageplatten .....	09
Verstärkungsblech .....	09

### **BEFESTIGUNGSPROFILE UND FORMTEILE**

Profile   Winkel   Verbinder .....	10
Solarbefestiger .....	11
Dachhaken .....	11
Modulklemmen .....	12

## iCON angeständerte Unterkonstruktionen; waagerechte Montage von kristallinen Modulen

Art.-Nr.	Artikelbezeichnung	Preise a. A.
51060	angeständerte Unterkonstruktion mit Stockschraube	
51090	angeständerte Unterkonstruktion mit Trapezsuh	
51120	angeständerte Unterkonstruktion mit Gewindestange	
Beschw./06/11	angeständerte Unterkonstruktion 20° mit Beschwerung	

### Konstruktionsbeispiel für Modul mit 190 W Nennleistung (1595 x 808 x 40)

Angeständerte Unterkonstruktion für bituminöse oder ähnlich eingedeckte Holzdachkonstruktion, zur Befestigung kristalliner Module die waagrecht verlegt werden.

#### Im Pauschalpreis des Konstruktionsbeispiels sind je kWp enthalten:

16 Solarbefestiger	18 m Montageprofil 2
16 Adapterbleche	2 Schienenverbinder
39 m Winkel 50 x 50 x 3	20 Hammerkopfschrauben <i>mit Mutter und Unterlegscheibe</i>
Flachprofil 35 x 3	
44 Schrauben M8 x 20	2 Klemmwinkel
44 Muttern M8	10 Klemmplatten
88 Unterlegscheiben	

## iCON angeständerte Unterkonstruktionen; senkrechte Montage von kristallinen Modulen

Art.-Nr.	Artikelbezeichnung	Preise a. A.
51061	angeständerte Unterkonstruktion mit Stockschraube	
51091	angeständerte Unterkonstruktion mit Trapezsuh	
51121	angeständerte Unterkonstruktion mit Gewindestange	

### Konstruktionsbeispiel für Modul mit 190 W Nennleistung (1595 x 808 x 40)

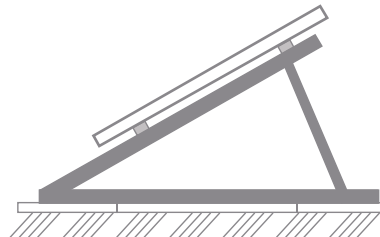
Angeständerte Unterkonstruktion für Trapezblechdächer, mit senkrechter Befestigung kristalliner Module mittels Trapezsuh.

#### Im Pauschalpreis des Konstruktionsbeispiels sind je kWp enthalten:

10 Trapezsuh	88 Unterlegscheiben
10 Adapterbleche	12 m Montageprofil 2
24 m Winkel 50 x 50 x 3	1 Schienenverbinder
6 m Winkel 40 x 3	10 Hammerkopfschrauben <i>mit Mutter und Unterlegscheibe</i>
6 m Winkel 50 x 40 x 3	
4,5 m Flachprofil 35 x 3	40 Bohrschrauben
44 Schrauben M8 x 20	2 Klemmwinkel
44 Muttern M8	10 Klemmplatten

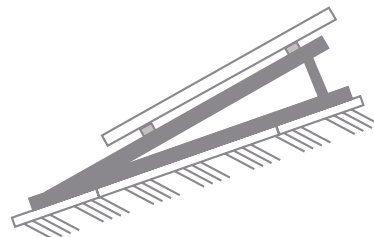
## Flachdach, angeständert

In Abhängigkeit von der Dachhaut verwenden wir Trapezschuhe, Beschwerungssysteme, Solarbefestiger und Gewindestangen zur Fixierung der Unterkonstruktion. Die Neigung der Aufständerung orientiert sich an Dachbeschaffenheit und möglicher Energieausbeute.



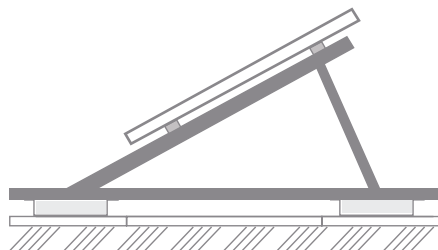
## Schrägdach, angeständert

Je nach Dachtyp und Dachhaut werden Trapezschuhe, Gewindestangen und Solarbefestiger zur Montage der Unterkonstruktion verwendet. Die Neigung variiert entsprechend Dachbeschaffenheit und Sonneneinstrahlung.



## Individuelle Lösung

Die enge Zusammenarbeit zwischen unseren Ingenieuren und der Produktion ermöglicht die Entwicklung kunden- und objektspezifischer Unterkonstruktionen. So bieten wir für schwierige Dächer eine Befestigung ohne Dachdurchdringung an.



## iCON parallele Unterkonstruktionen; waag. und senkr. Montage von kristallinen Modulen

Art.-Nr.	Artikelbezeichnung	Preise a. A.
51010	dachpar. Unterkonstruktion mit verstellbaren Dachhaken	
51011	dachpar. Unterkonstruktion mit verstellbaren Dachhaken, Kreuzverbund	
51030	dachpar. Unterkonstruktion mit Solarbefestiger	
51031	dachpar. Unterkonstruktion mit Solarbefestiger, Kreuzverbund	
51070	dachpar. Unterkonstruktion mit C-Schienen	
51071	dachpar. Unterkonstruktion mit C-Schienen und Trapezblech	
51080	dachpar. Unterkonstruktion mit Trapezsuh	
51081	dachpar. Unterkonstruktion mit Trapezsuh, Kreuzverbund	

### Konstruktionsbeispiel für Modul mit 190 W Nennleistung (1595 x 808 x 40)

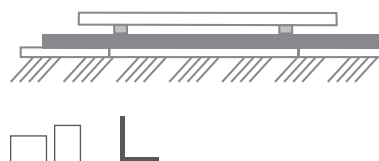
Dachparallele Unterkonstruktion für Ziegeldächer, zur waagerechten Befestigung kristalliner Module (Kreuzverbund) mittels verstellbaren Dachhaken.

#### Im Pauschalpreis des Konstruktionsbeispiels sind je kWp enthalten:

10 Pfannenziegeldachhaken <i>höhenverstellbar mit großer Fußplatte</i>	2 Schienenverbinder
20 Holzschrauben M8 x 100	10 Kreuzverbinder
10 Ausgleichsscheiben 5 mm	20 Hammerkopfschrauben mit Mutter und Scheibe
24 m iCON Montageprofil 2	10 Klemmplatten und 2 Klemmwinkel

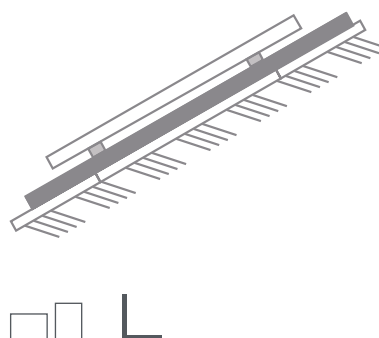
### Flachdach, dachparallel

Ähnlich wie bei der angeständerten Variante greift man zur Befestigung bei der parallelen Flachdachvariante auf Trapezsuh, Beschwerungssysteme, Solarbefestiger oder Gewindestangen zurück.



### Schrägdach, dachparallel

Ähnlich wie bei der angeständerten Variante greift man zur Befestigung bei der parallelen Schrägdachvariante auf Trapezsuh, Solarbefestiger oder Gewindestangen zurück.



# iCON MONTAGESYSTEM FREILAND ANLAGE

## Montagesystem Freiland

Art.-Nr.	Artikelbezeichnung	Preise a. A.
55010	iCON System für eine Freifläche mit folgender Anordnung: 3 Module waagrecht	

### Konstruktionsbeispiel bestehend aus:

Montageprofilschiene 4  
*Alu (60 x 40 x 6 m lang)*

EPDM-Dichtband, 120 x 3 mm  
*einseitig selbstklebend*

Klemmplatte, *Alu, für Modulhöhe 38-42 mm*

Klemmwinkel, *Alu, für Modulhöhe 40 mm*

iCON-Rammpfosten 1

Freiland Schrägriegel

C-Profil 4, *gekantet*

Schraube 6 kt., M 14 x 30 - 8.8

Mutter 6 kt., M14 Stahl 10

Unterlegscheibe M14

Schraube 6 kt. M12 x 30 - 8.8

Mutter M12, 6 kt., ISO 4032

Unterlegscheibe M12

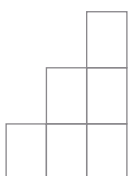
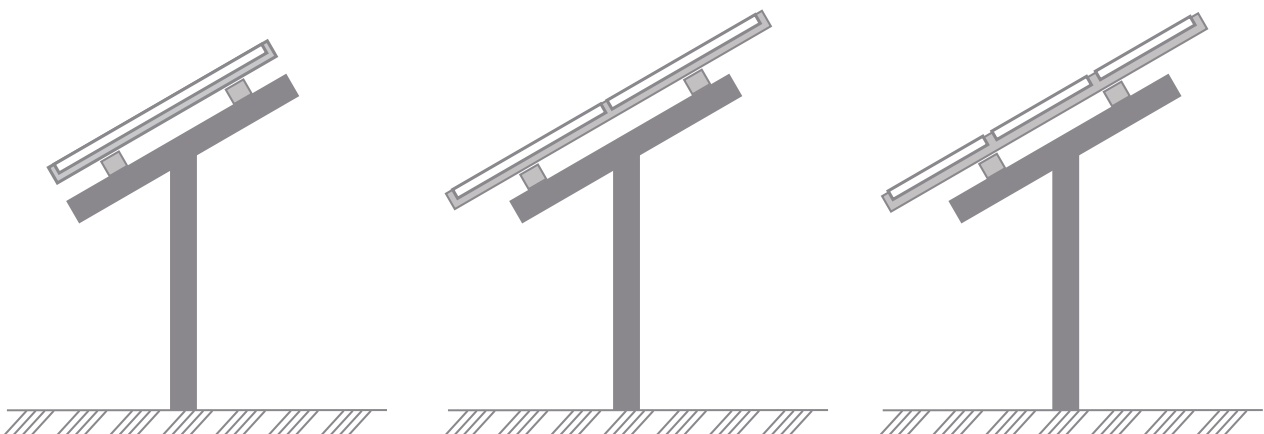
Schneidschrauben M5

Hammerkopfschraube M8 x 25

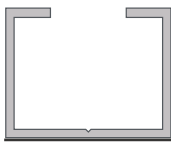
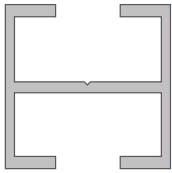

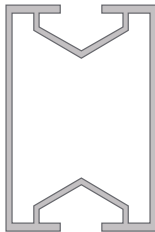
Mutter M8

Unterlegscheibe M8

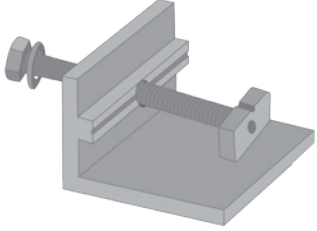
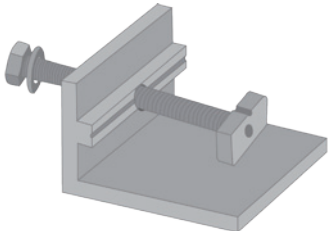
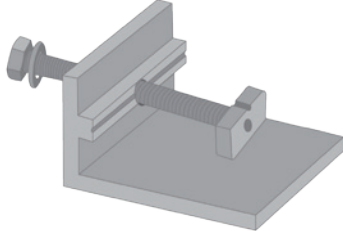
## Montagesystem Freiland

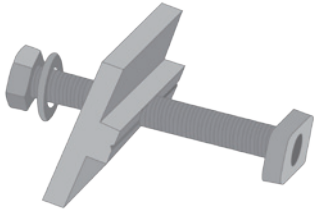
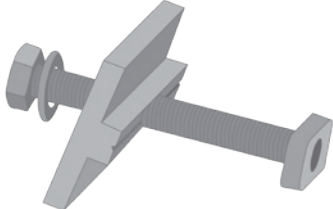
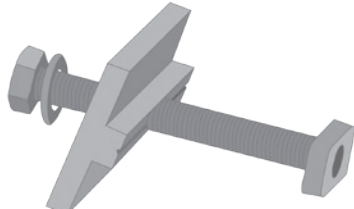


## Montageprofile

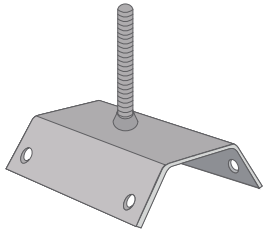
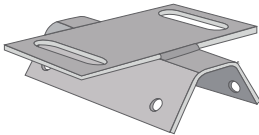
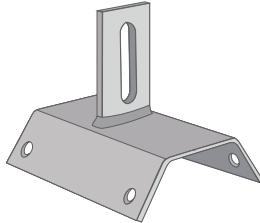
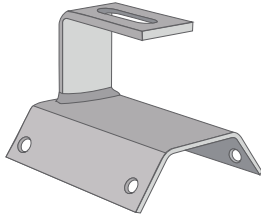
Art.-Nr.	Artikelbezeichnung	VE/Stck.	Preise a. A.	
500-3-01-1	Montageprofil 1: Alu 28 x 22 mm nach EN AW - 6060 T66 ohne EPDM Band und Bohrungen, Länge: 6 m, G=0,586 kg/m	10		
		120		
		300		
500-3-01	Montageprofil 1: Alu 28 x 22 mm nach EN AW - 6060 T66 mit EPDM Band und Bohrungen (15 cm Abstand), Länge: 6 m, G=0586 kg/m	10		
		120		
		300		
500-3-02	Montageprofil 2: Alu 28 x 28 mm nach EN AW - 6060 T66, Länge: 6 m, G=0,783 kg/m $I_y/I_z=2,37/3,50 \text{ cm}^4$ , $W_y/W_z=1,67/2,17 \text{ cm}^3$	10		
		60		
		200		
500-3-05	Montageprofil 3: Alu 40 x 40 mm nach EN AW - 6060 T66, Länge: 5,1 m, G=0,894 kg/m $I_y/I_z=6,90/7,00 \text{ cm}^4$ , $W_y/W_z=3,45/3,49 \text{ cm}^3$	10		
		72		
		144		
500-3-06	Montageprofil 3: Alu 40 x 40 mm nach EN AW - 6060 T66, Länge: 6 m, G=0,894 kg/m $I_y/I_z=6,90/7,00 \text{ cm}^4$ , $W_y/W_z=3,45/3,49 \text{ cm}^3$	10		
		72		
		144		
500-3-07	Montageprofil 4: Alu 60 x 40 mm nach EN AW - 6060 T66, Länge: 6 m G=1,067 kg/m $I_y/I_z=19,31/9,17 \text{ cm}^4$ , $W_y/W_z=6,44/4,58 \text{ cm}^3$	10		
		72		
		144		
Art.-Nr.: 500-3-01		Art.-Nr.: 500-3-02	Art.-Nr.: 500-3-05 500-3-06	Art.-Nr.: 500-3-07
				

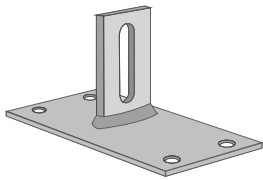
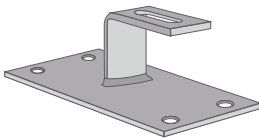
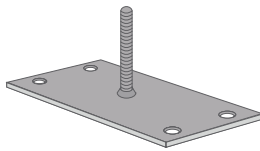
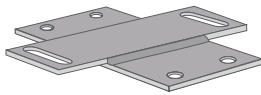
## Formteile


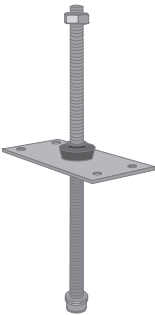
Art.-Nr.	Artikelbezeichnung	VE/Stck.	Preise a. A.
500-11-09	<b>Endklemmhalter</b> Alu, für Modulhöhe 35 mm	10	
		300	
500-11-11	<b>Endklemmhalter</b> Alu, für Modulhöhe 40 mm	10	
		300	
500-11-16	<b>Endklemmhalter</b> Alu, für Modulhöhe 45 mm	10	
		300	
<b>Art.-Nr.: 500-11-09</b>		<b>Art.-Nr.: 500-11-11</b>	
			
			

Art.-Nr.	Artikelbezeichnung	VE/Stck.	Preise a. A.
500-11-02	<b>Zwischenklemmhalter</b> Alu, für Modulhöhe 33 - 37 mm mit Schiebemutter	10	
		300	
500-11-03	<b>Zwischenklemmhalter</b> Alu, für Modulhöhe 38 - 42 mm mit Schiebemutter	10	
		300	
500-11-05	<b>Zwischenklemmhalter</b> Alu, für Modulhöhe 43 - 47 mm mit Schiebemutter	10	
		300	
<b>Art.-Nr.: 500-11-02</b>		<b>Art.-Nr.: 500-11-03</b>	
			
			

## Formteile (Handel)

Art.-Nr.	Artikelbezeichnung	Stck.	Preise a. A..
500-37-06	Trapezschuh mit Gewindebolzen	1	
500-37-09	Trapezschuh Standard	1	
500-37-10	Trapezschuh mit Steg	1	
500-37-11	Trapezschuh mit Winkel	1	
500-37-12	Trapezschuh Sonderanfertigung	Auf Anfrage	
Art.-Nr.: 500-37-06		Art.-Nr.: 500-37-09	Art.-Nr.: 500-37-10
			
Art.-Nr.: 500-37-11			
			

Art.-Nr.	Artikelbezeichnung	Stck.	Preise
500-37-13	Montageplatte mit Steg	auf Anfrage	
500-37-14	Montageplatte mit Winkel	auf Anfrage	
500-37-15	Montageplatte mit Gewindebolzen	auf Anfrage	
500-37-16	Montageplatte mit Kreuzverbinder	auf Anfrage	
Art.-Nr.: 500-37-13		Art.-Nr.: 500-37-14	Art.-Nr.: 500-37-15
			
Art.-Nr.: 500-37-16			
			

Art.-Nr.	Artikelbezeichnung	Stck.	Preise a. A.
500-37-17	Verstärkungsblech für Trapez mit Gewindestange	1	
500-37-18	Verstärkungsblech gerade mit Gewindestange	1	
Art.-Nr.:500-37-17		Art.-Nr.:500-37-18	
			

# BEFESTIGUNGSPROFILE UND FORMTEILE

## Profile | Winkel | Verbinder (Handel)

Art.-Nr.	Artikelbezeichnung	Stck.	Preise a. A.
500-4-01	L 40 x 40 x 3 mm Aluminiumprofil, Länge 6,0 m	1	
500-4-03	L 50 x 40 x 3 mm Aluminiumprofil, Länge 6,0 m	1	
500-4-05	L 50 x 50 x 3 mm Aluminiumprofil, Länge 6,0 m	1	
500-4-07	L 60 x 40 x 4 mm Aluminiumprofil, Länge 6,0 m	1	
500-4-09	L 60 x 60 x 4 mm Aluminiumprofil, Länge 6,0 m	1	
500-4-12	L 80 x 40 x 4 mm Aluminiumprofil, Länge 6,0 m	1	
500-4-18	L 80 x 80 x 5 mm Aluminiumprofil, Länge 6,0 m	1	

Art.-Nr.	Artikelbezeichnung	Stck.	Preise a. A.
500-13-3	Schienenverbinder, 4 Loch komplett, Alu	1	

Art.-Nr.	Artikelbezeichnung	Stck.	Preise a. A.
500-13-4	Längenausdehnungsverbinder aus Alu, komplett mit Mutter und Schraube	1	

Art.-Nr.	Artikelbezeichnung	Stck.	Preise a. A.
----------	--------------------	-------	--------------

Art.-Nr.	Artikelbezeichnung	Stck.	Preise a. A.
500-7-1	Adapterblech für Stocksrauben, 30 x 5 x 80 mm, 11 mm Bohrung	1	
500-7-2	Adapterblech für Stocksrauben, 30 x 5 x 80 mm, 13 mm Bohrung	1	

# BEFESTIGUNGSPROFILE UND FORMTEILE

## Solarbefestiger (Handel)

Art.-Nr.	Artikelbezeichnung	Stck.	Preise a. A.
500-38-22	Solarbefestiger 8,0 x M10 x 150/50 mit Pilzdichtung	1	
500-38-21	Solarbefestiger 8,0 x M10 x 80	1	
500-38-20	Solarbefestiger 8,4 x M10 x 180/50 mit Pilzdichtung	1	
500-38-19	Solarbefestiger 8,4 x M10 x 200/50 mit Kalotte	1	
500-38-16	Solarbefestiger M10 x 160 mit EPDM Dichtscheibe	1	
500-38-15	Solarbefestiger M10 x 200/50 mit EPDM Dichtscheibe	1	
500-38-04	Solarbefestiger mit Kalotte 8,4 x M10 x 130	1	
500-38-13	Solarbefestiger mit Kalotte 8,4 x M10 x 80/50	1	
500-38-10	Solarbefestiger mit Pilzdichtung 8,0 x M10 x 80	1	
500-38-08	Solarbefestiger mit Pilzdichtung 8,4 x M10 x 100/50	1	
500-38-07	Solarbefestiger mit Pilzdichtung 8,4 x M10 x 130/50	1	
500-38-06	Solarbefestiger mit Pilzdichtung 8,4 x M10 x 150/50	1	
500-38-05	Solarbefestiger mit Pilzdichtung 8,4 x M10 x 180/50	1	

Weitere Solarbefestiger auf Anfrage.

## Dachhaken (Handel)

Art.-Nr.	Artikelbezeichnung	Stck.	Preise a. A.
500-43-6	Dachhaken für Biberschwanz mit großer Fußplatte	1	
500-43-5	Dachhaken für Biberschwanz mit kleiner Fußplatte	1	
500-43-4	Dachhaken Frankfurter Pfanne ECO SV	1	
500-43-3	Dachhaken Reisser A2, Form C	1	

Weitere Dachhaken auf Anfrage.

## Modulklemmen (Handel)

Art.-Nr.	Artikelbezeichnung	Stck.	Preise a. A.
500-11-07	Klemmplatte, Alu, für Modulhöhe 43 - 47 mm mit Sicherheitsschraube	1	
500-11-12	Klemmwinkel, Alu, für Modulhöhe 40 mm	1	
500-11-13	Klemmwinkel, Alu, für Modulhöhe 45 mm mit Innensechskant	1	
500-11-14	Klemmwinkel, Alu, für Modulhöhe 45 mm mit Sicherheitsschraube	1	
500-11-19	Klemmwinkel, Alu, für Modulhöhe 50 mm	1	

Weitere Klemmplatten und Klemmwinkel auf Anfrage.



**iCON GmbH**

Eichenweg 1

D-06536 Berga

Telefon: +49(0)34651/4504195

Telefax: +49(0)34651/4504196

E-Mail: [info@i-congmbh.de](mailto:info@i-congmbh.de)

Internet: [www.i-congmbh.de](http://www.i-congmbh.de)